

FERRI®

www.ferrisrl.it/pol

Kosiarki bijakowe tylnio-boczne

ZMT

FARMING

ZMTE

FARMING



ZTE

FARMING





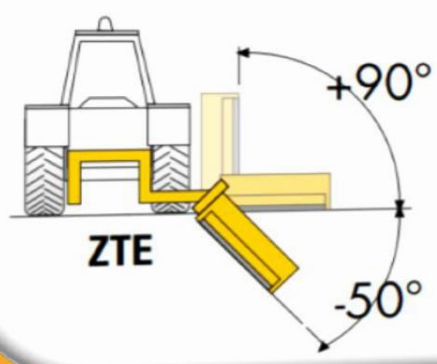
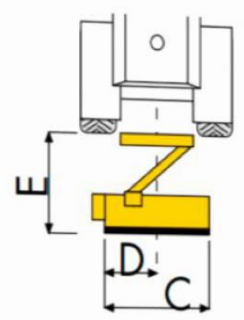
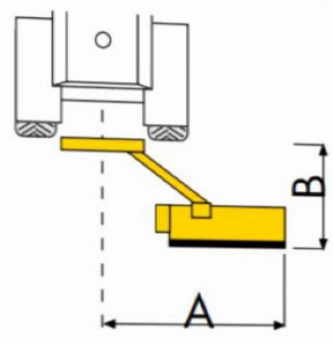
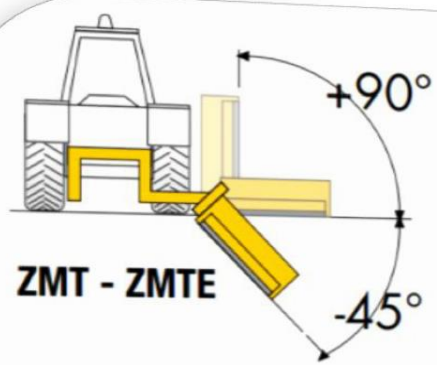
Kosiarki tylnio-boczne ZMT-ZMTE-ZTE, dzięki szerokiemu zakresowi pracy oraz dzięki dostępności różnych rodzajów noży i bijaków, odpowiadają wymaganiom specjalistów do utrzymania krajobrazu. Wersja „FARMING” wyposażona jest w hydrauliczne oraz mechaniczne urządzenia zapewniające najwyższe warunki podczas transportu maszyny. Kosiarki te charakteryzują bezpieczeństwo, wszechstronność, oraz zaawansowana technologia.



Przekładnia zamontowana w obudowie kosiarki



Przekładnia zamontowana na zewnątrz obudowy



		ZMT1600	ZMT1800	ZMT2000	ZMTE1600	ZMTE1800	ZMTE2000	ZTE2300
A	m	2,22	2,42	2,62	2,80	3,00	3,20	3,27
B	m	1,97	2,07	2,07	1,92	1,97	1,97	1,92
C	m	1,64	1,84	2,04	1,64	1,84	2,04	2,25
D	m	0,55	0,55	0,55	0,22	0,22	0,22	0,30
E	m	1,86	1,92	1,92	1,80	1,86	1,86	1,79

FERRI®

www.ferrisrl.it/pol

ZMT 1600-1800-2000
ZMTE 1600-1800-2000
ZTE 2300



ZMT - ZMTE



Płynne kopiowanie terenu poprzez system „pływający” ramienia



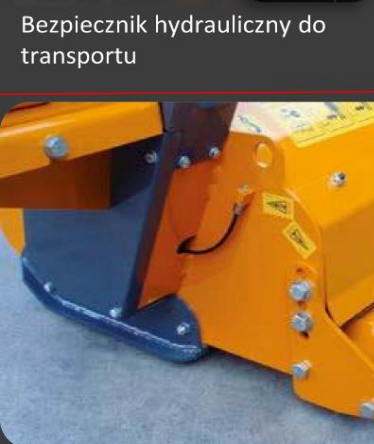
Siłownik hydrauliczny zamontowany równoległe na ramieniu dla lepszej ochrony podczas pracy



ZTE



Spiralne rozmieszczenie noży w 6 rzędach



Regulowany wał kopiujący o średnicy \varnothing 140 mm



Obrót ramienia z systemem samo smarowania



Bezpiecznik mechaniczny (zabezpieczenie przy najechaniu na przeszkodę)

ZMT
FARMING**ZMTE**
FARMING*extra reach*
ZTE
FARMING**FERRI**[®]**Dane techniczne**

Dane techniczne	ZMT			ZMTE			ZTE
	1600	1800	2000	1600	1800	2000	2300
Model	1600	1800	2000	1600	1800	2000	2300
Szerokość robocza (m)	1,64	1,84	2,04	1,64	1,84	2,04	2,25
Maksymalny przesuw boczny od środka ciągnika (m)	2,22	2,42	2,62	2,80	3,00	3,20	3,27
Kąt obrotu głowicy	45°/90°			45°/90°			50°/90°
Paski	3	3	4	3	3	4	4
Masa własna (kg)	511	588	614	532	610	636	723
Wymagana moc ciągnika	50 KM	60 KM	70 KM	50 KM	60 KM	70 KM	70 KM
Wymagana masa ciągnika (kg)	2200	2400	2600	2200	2400	2600	2800
Wymagana wysokość ciągnika (m)	1,80	2,00	2,20	1,80	2,00	2,20	2,20
Obroty WOM (Rpm)	540						
Prędkość końcówki noża (m/sec)	46	50	50	46	50	50	50
Ilość noży typu Y (Ø max 3 cm)	40	48	48	40	48	48	66
Ilość noży typu T (Ø max 4 cm)	20	24	24	20	24	24	22

Noże**ZMT**
FARMING**ZMTE**
FARMING

Ø max 3 cm

Ø max 4 cm

extra reach
ZTE
FARMING

Ø max 3 cm



Ø max 4 cm



Ø max 2 cm

**Adres:** ul. Szkolna 1A, 63-023 Solec Wielkopolski**Mail:** komunalny.pl@gmail.com**Telefon:** Szymon 507 120 691 / Przemysław 730 596 598**Strona internetowa:** www.maszyny-komunalny.pl